

GENERAL PREFABBRICATI S.r.l.

Settore: PREFABBRICAZIONE

Componente: Canaletta tipo 52 x 49 lung. 155

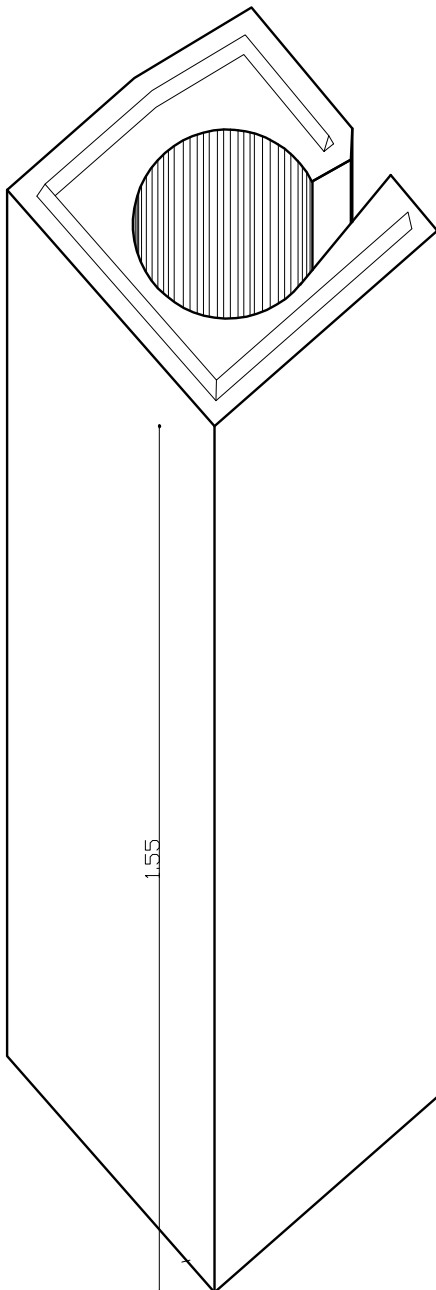
Materiali da imp.:

Cls. RcK 450 kg/cmq

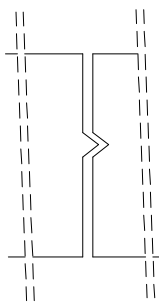
acciaio B450C

peso Kg/ml 620 circa

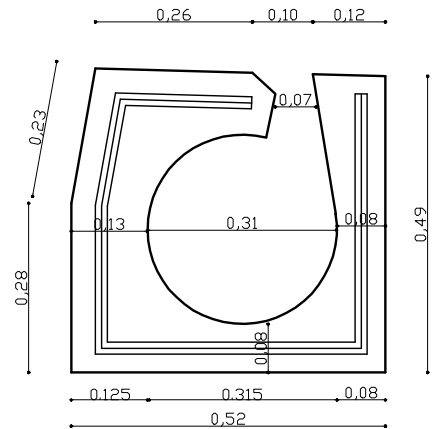
assonometria



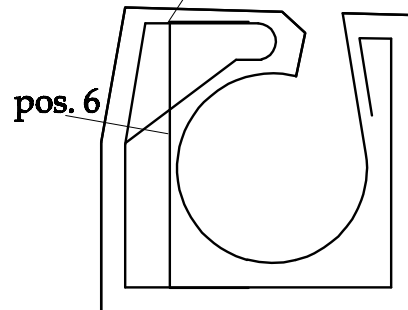
Particolare incastro



Pianta

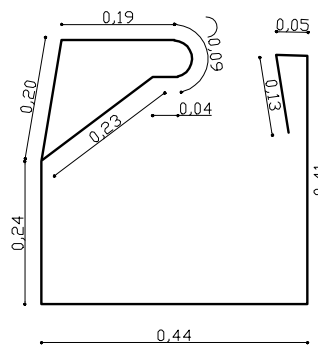


**armatura con rete elettrosaldata
pos. 1**



rete elettrosaldata filo 10 15x15

pos. 1



pos. 6

1 Ø 10/20 cm

