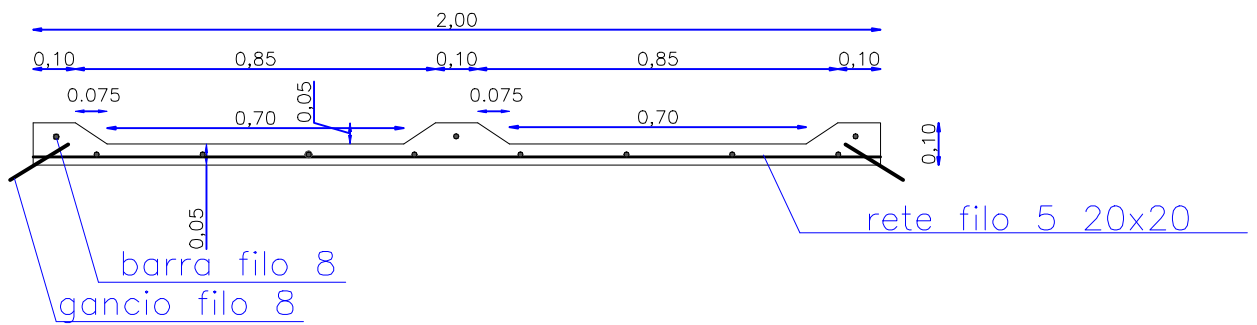
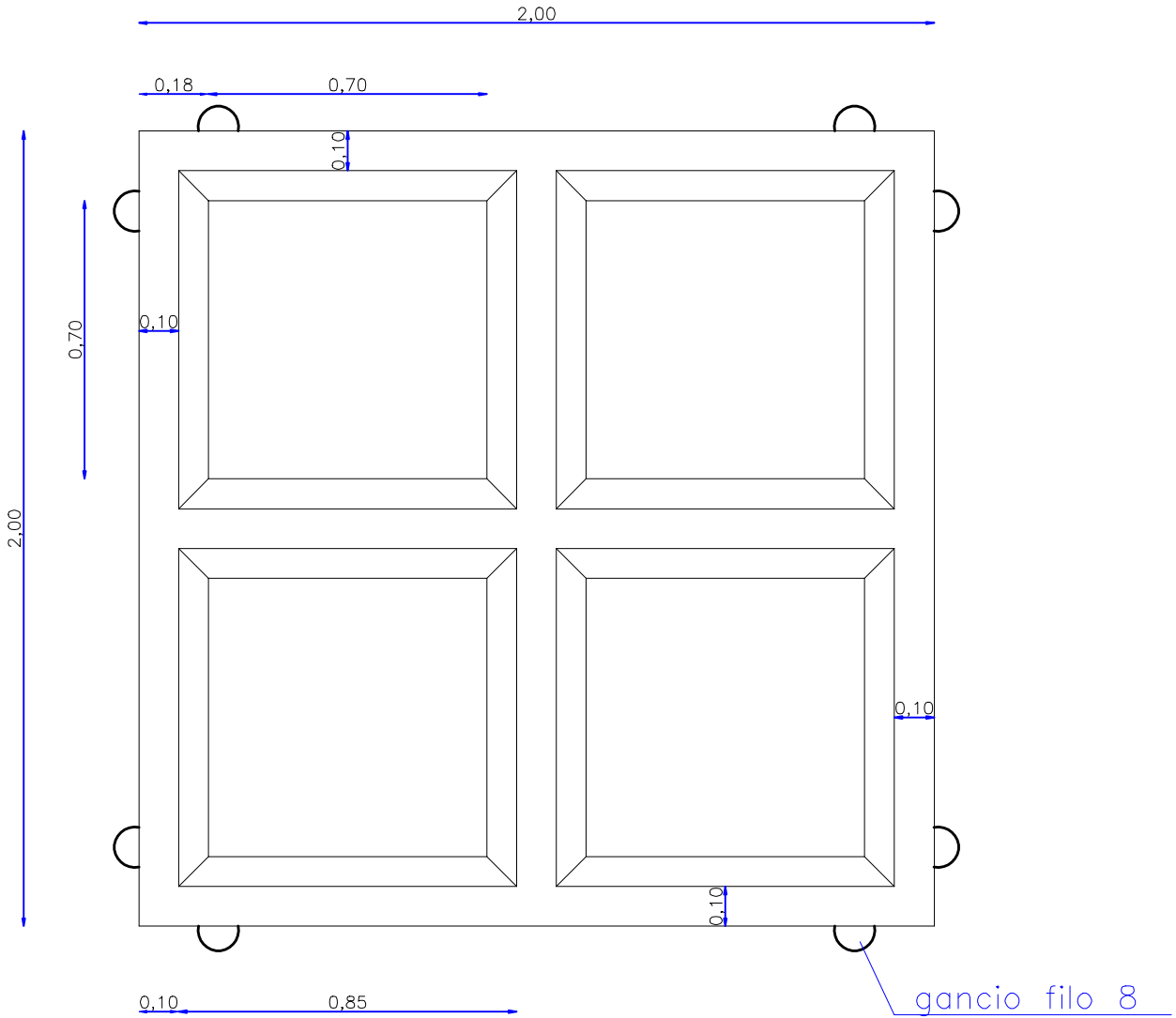


GENERAL PREFABBRICATI S.r.l.

Settore: PREFABBRICAZIONE

Componente: LASTRA SAGOMATA



mc 0.27