

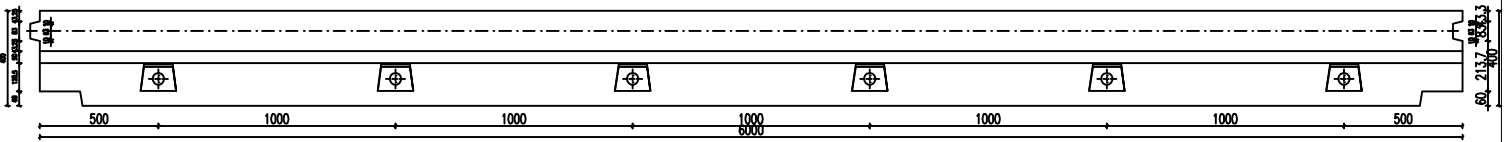
GENERAL PREFABBRICATI S.r.l

Settore: PREFABBRICAZIONE

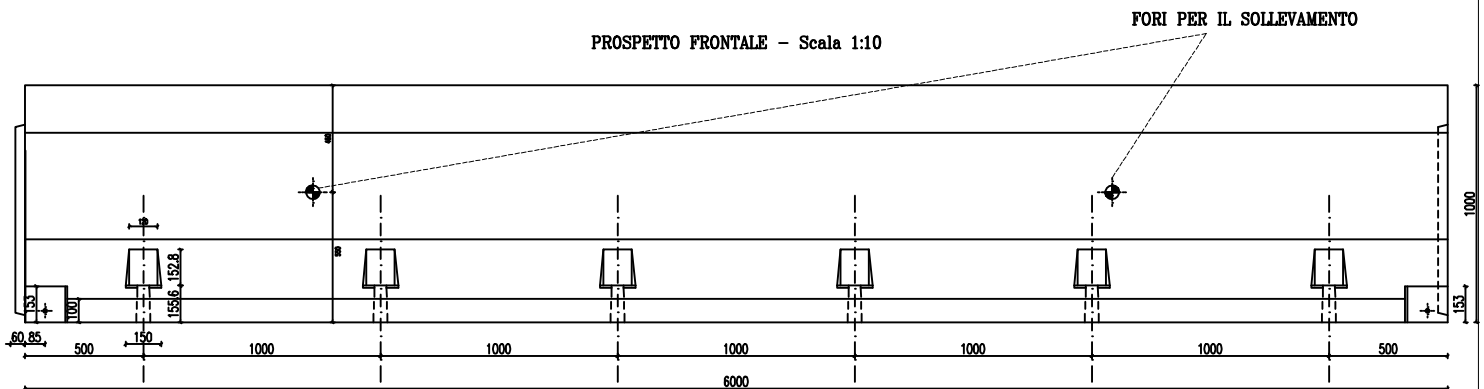
Componente: NEW JERSEY

Materiali da imp.:
Cls. RcK 450 kg/cmq
Acciaio B450C
Peso circa 3500 kg

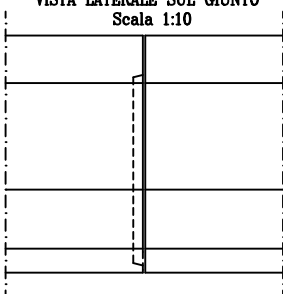
PIANTA - Scala 1:10



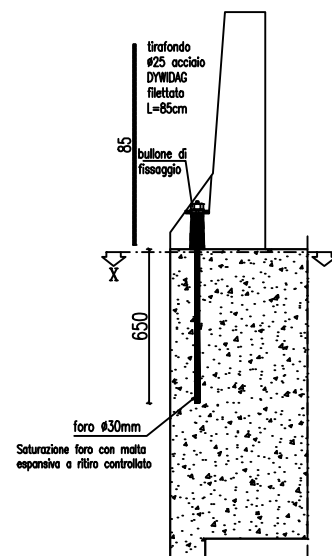
PROSPETTO FRONTALE - Scala 1:10



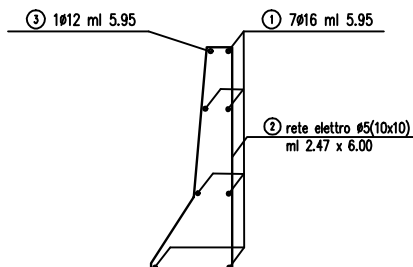
VISTA LATERALE SUL GIUNTO
Scala 1:10



ANCORAGGIO
PROFILO - Scala 1:10



Armatura



PROSPETTO LATERALE
Scala 1:10

