

GENERAL PREFABBRICATI S.r.l.

Settore: PREFABBRICAZIONE

Componente: NEW JERSEY

Materiali da imp.:

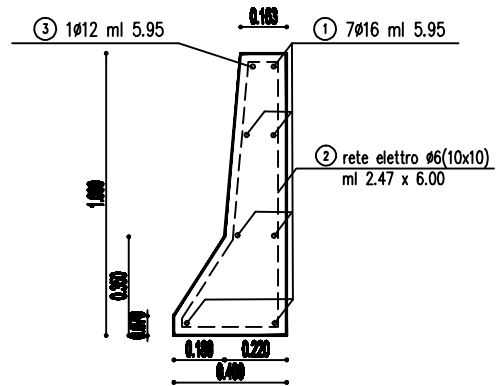
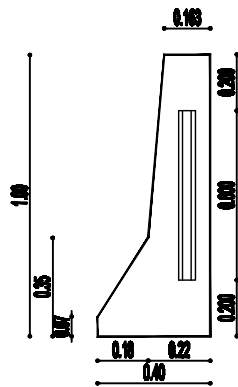
Cls. RcK 450 kg/cmq

Acciaio B450C

Peso circa 3500 kg

Prospetto

Armatura



Vista assometrica

