

GENERAL PREFABBRICATI S.r.l.

Settore: PREFABBRICAZIONE

Componente: New Jersey "tipo 2"

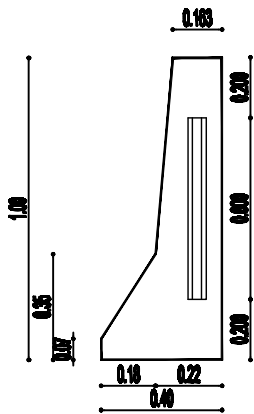
Materiali da imp.:

Cls. RcK 450 kg/cmq

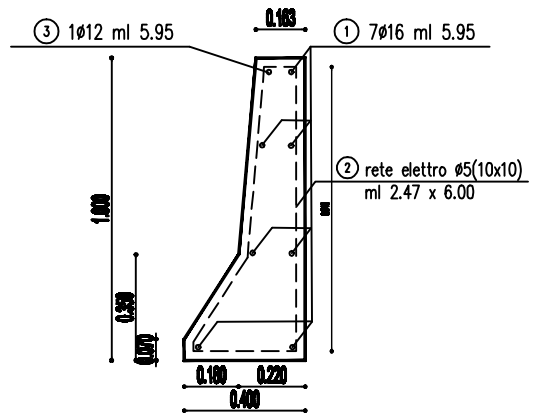
Acciaio B450C

Peso circa 3500 kg

Prospetto



Armatura



Vista assonometrica

