

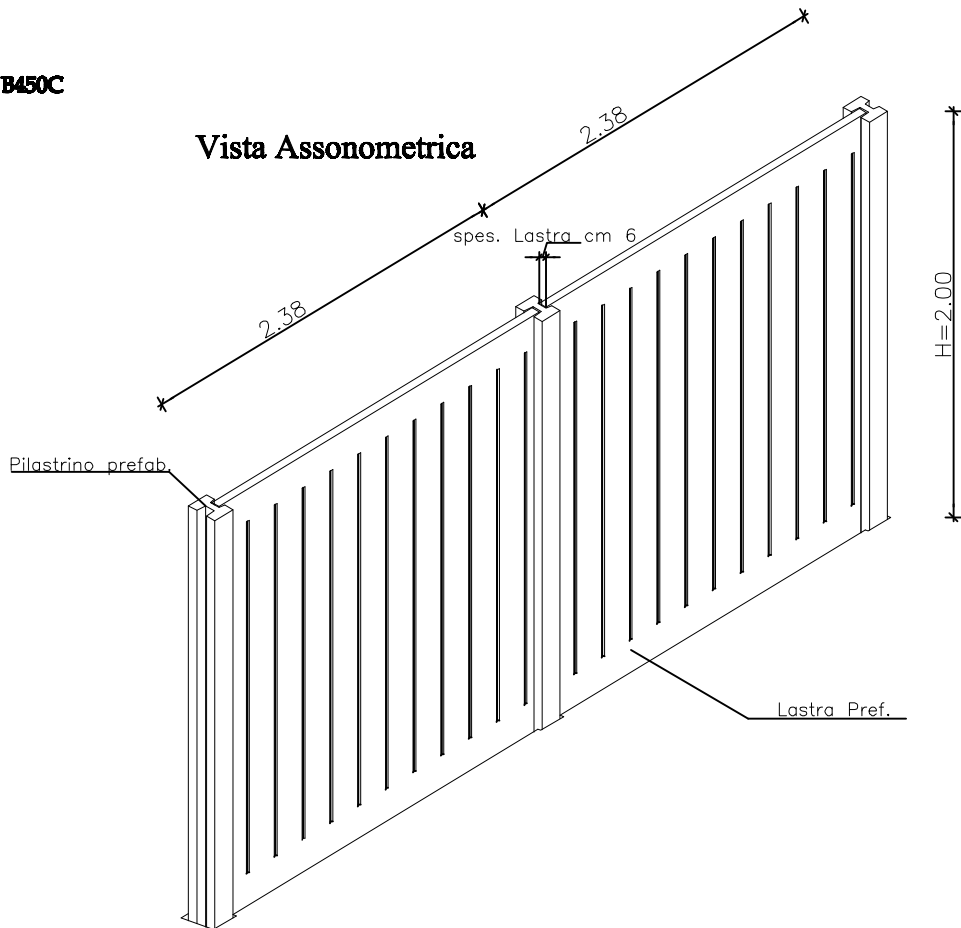
**GENERAL PREFABBRICATI S.r.l.**

**Settore: PREFABBRICAZIONE**

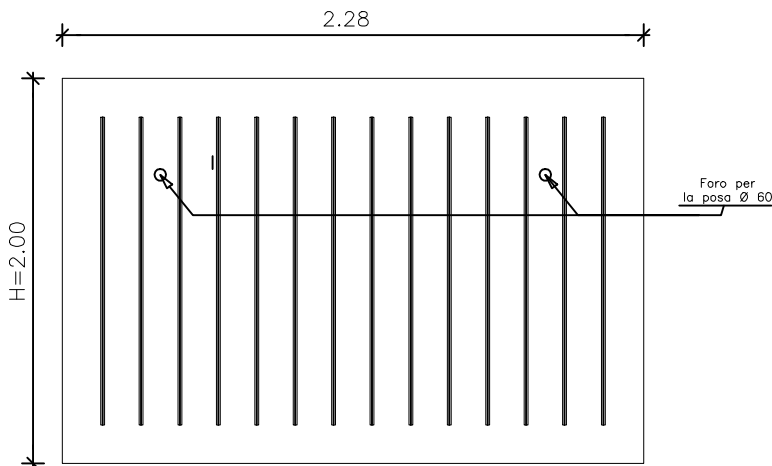
**Componente: PANNELLI E PILASTRINI PER RECINZIONE**

**MATERIALI:**

Acciaio per cls armato B450C  
Cls Rck 350 Kg/cm<sup>2</sup>



**Particolare Lastra prefab. in c.a.v.**



**Particolare Pilastrino Pref.**

