

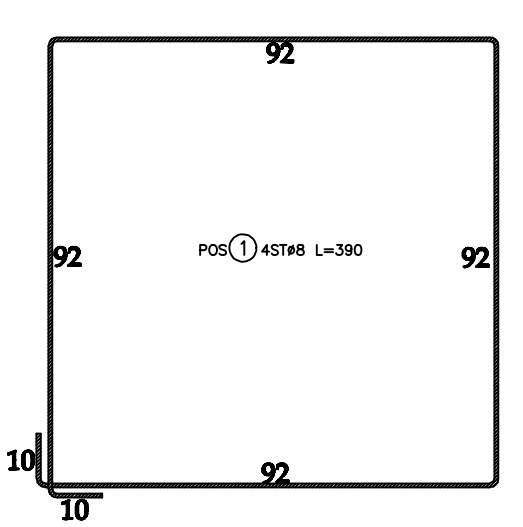
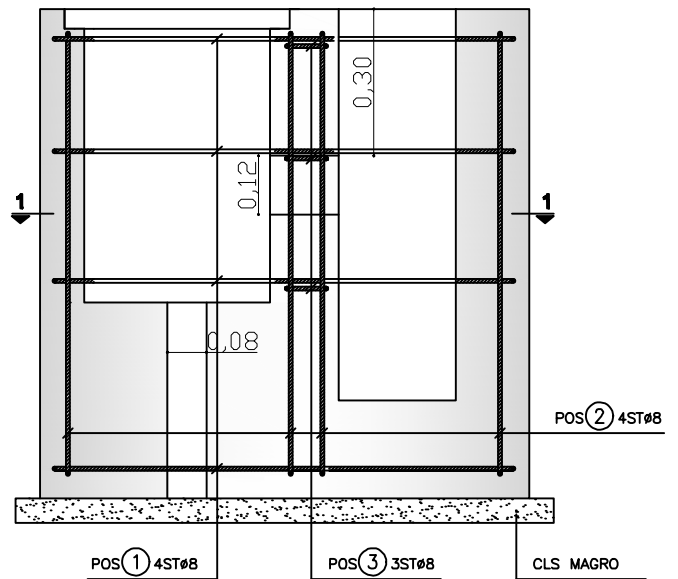
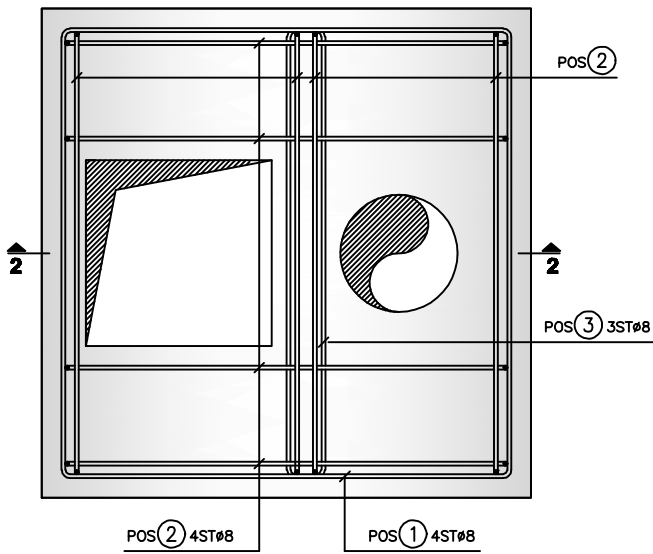
GENERAL PREFABBRICATI S.r.l.

Settore: **PREFABBRICAZIONE**

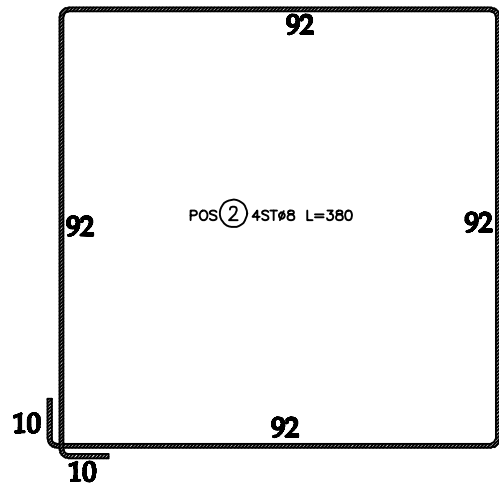
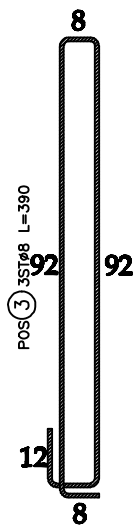
Componente: **Plinti porta palo 100 x 100 x H100**

PIANTA
SCALA 1:10

ARMATURA SEZIONE
SCALA 1:10



Staffatura Orizzontale



Staffatura Verticale

SEZIONE 1-1
SCALA 1:10

SEZIONE 2-2
SCALA 1:10