

**GENERAL PREFABBRICATI S.r.l.**

**Settore: PREFABBRICAZIONE**

**Componente: POZZETTO TAGLIA FUOCO**

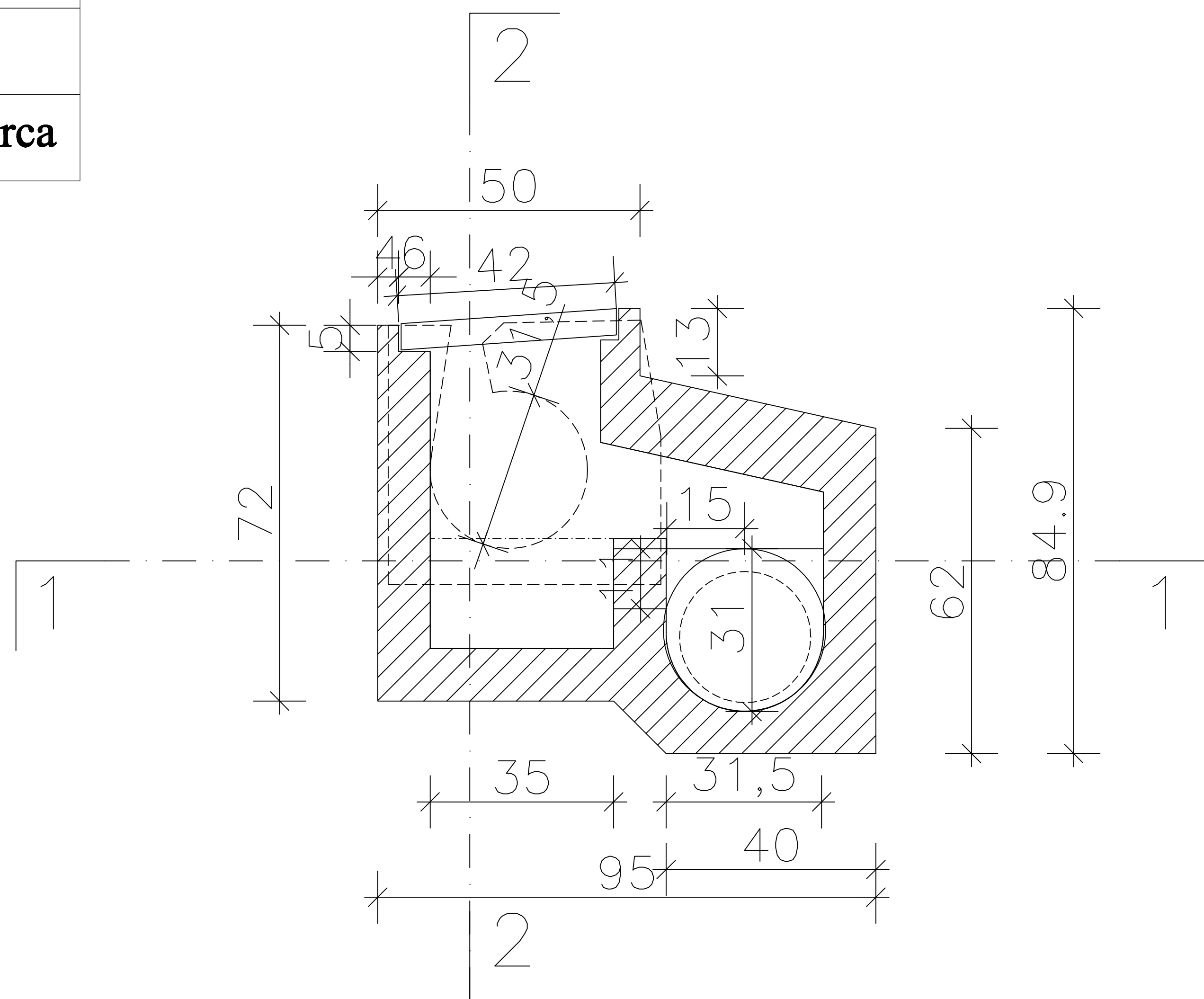
Materiali da imp.:

Cls. RcK 450 kg/cmq

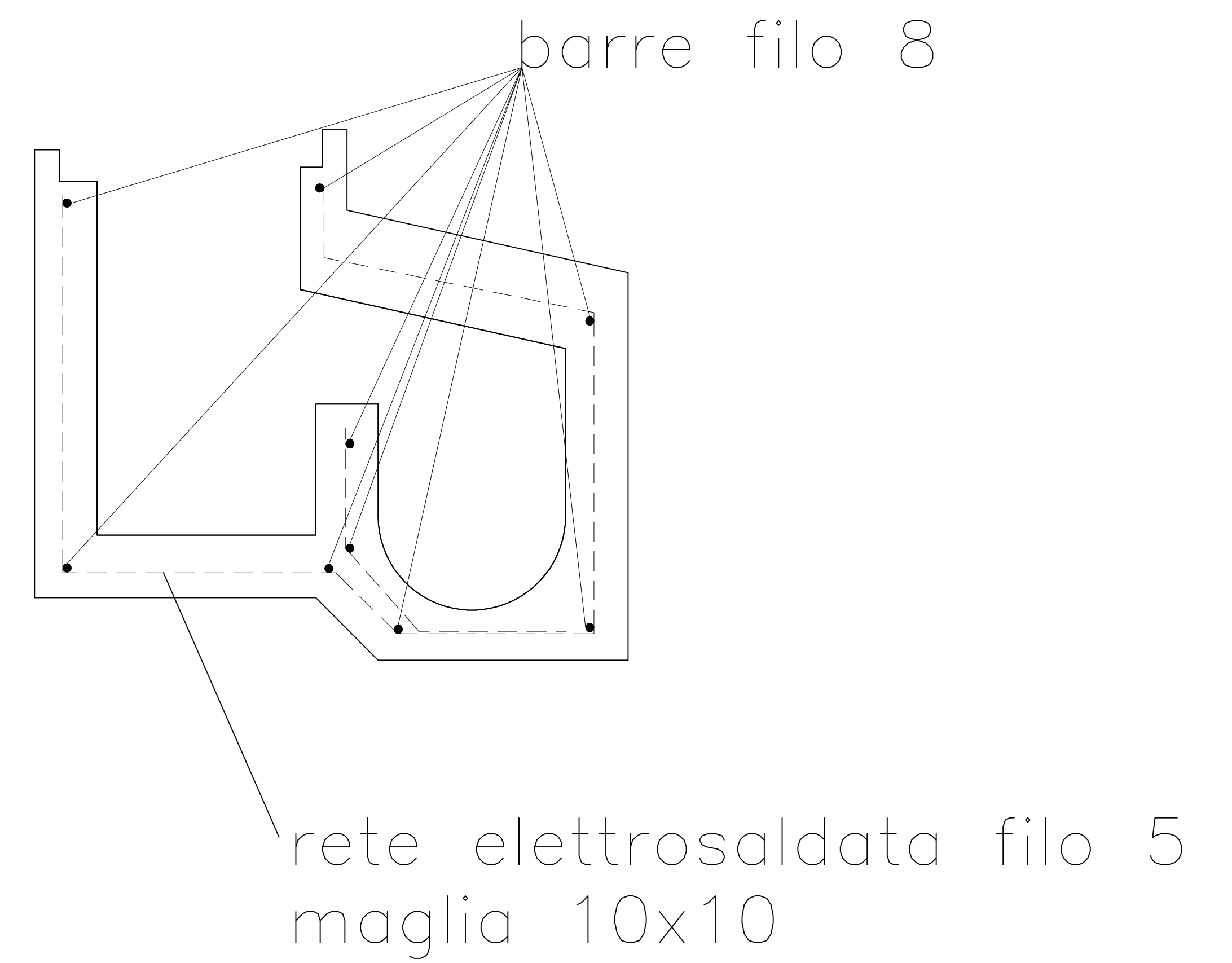
acciaio B450C

peso Kg/ml 620 circa

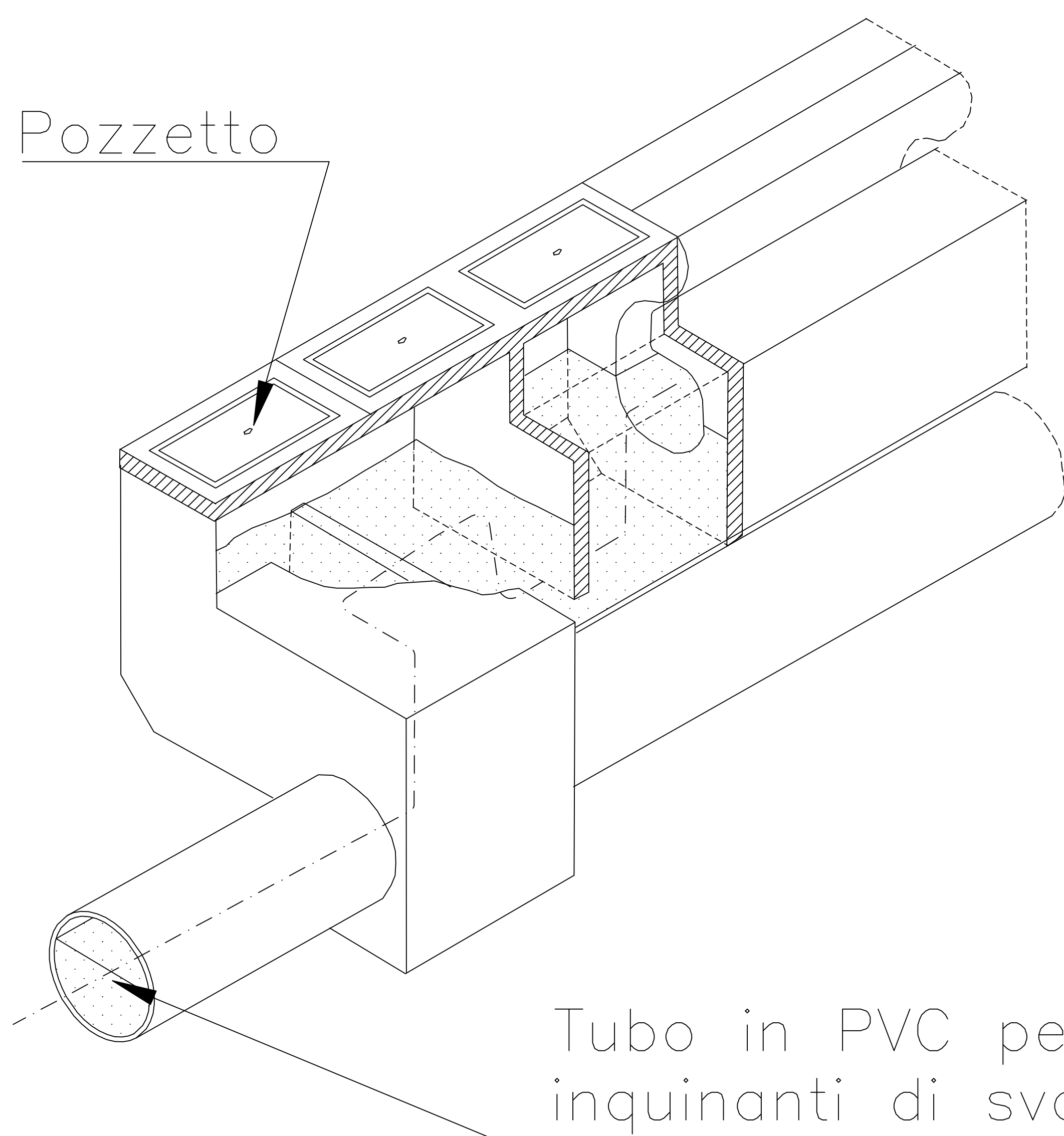
SEZ. 3-3



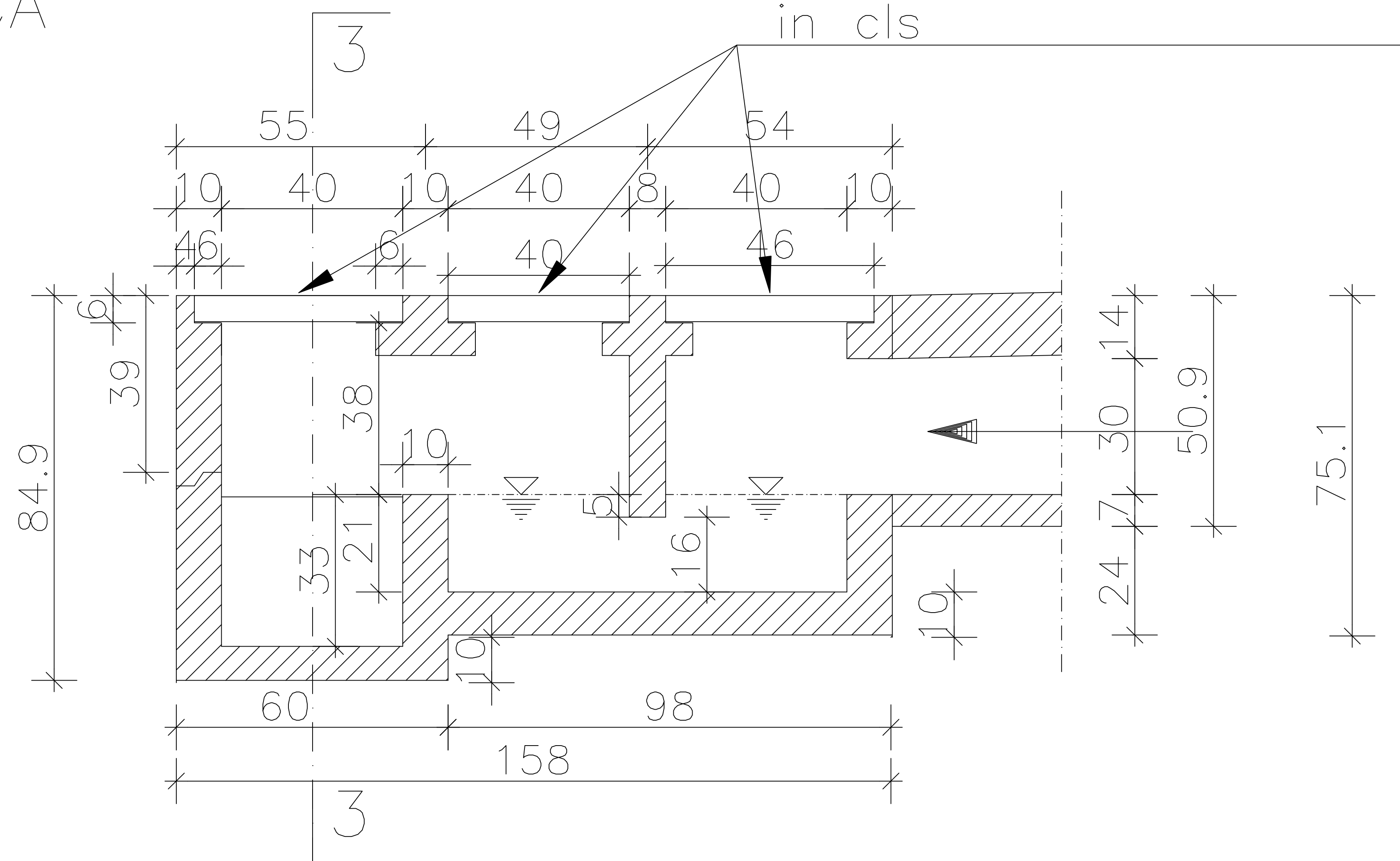
ARMATURA



VISTA ASSONOMETRICA



SEZ. 2-2 Copertura carrabile  
manufatto prefabbricato  
in cls



SEZ. 1-1

