

GENERAL PREFABBRICATI S.r.l.

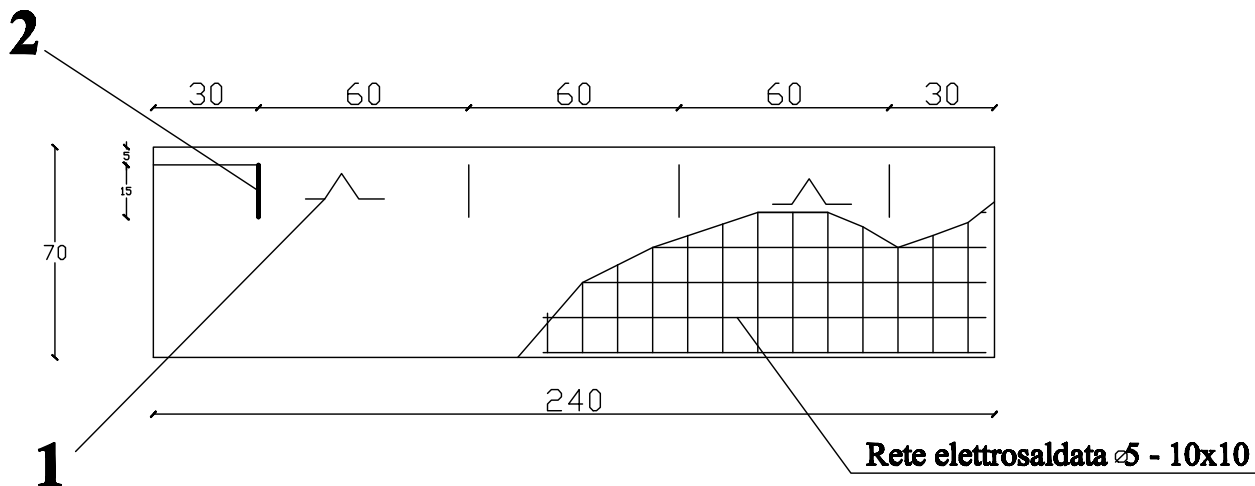
Settore: PREFABBRICAZIONE

**Componente: VELETTA LISCIA
2.40x0.70x0.08**

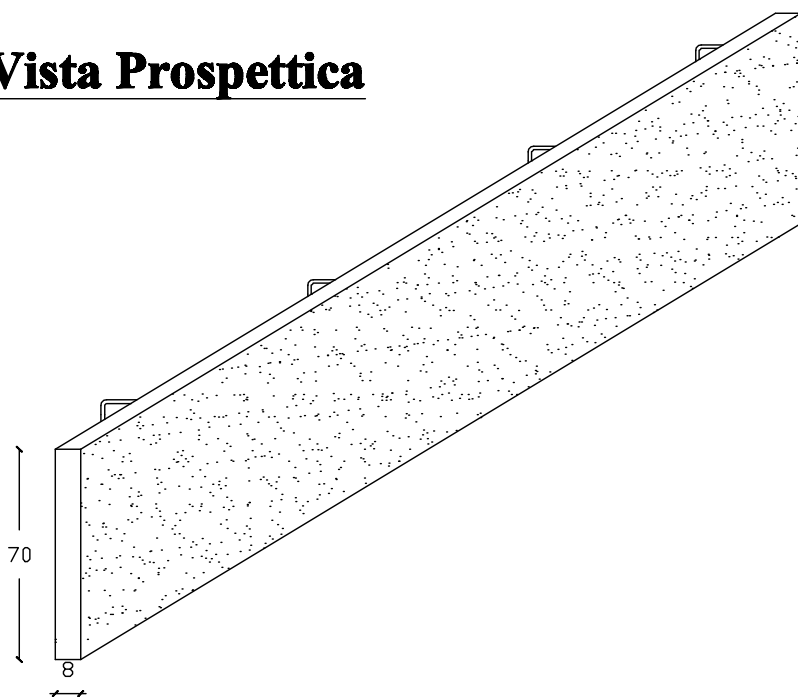
MATERIALI :

Acciaio per cls armato B450C
Cls Rck 350 Kg/cm²

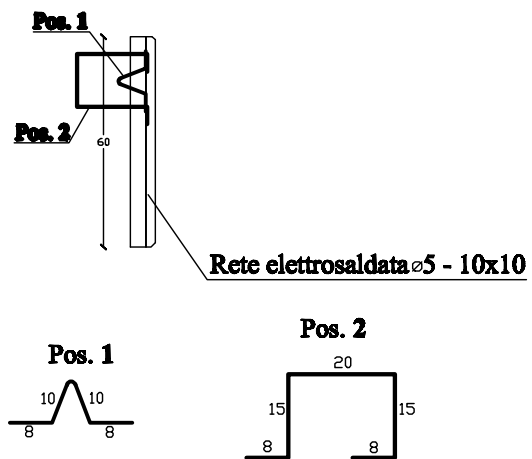
Prospetto lato staffe



Vista Prospettica



Sezione Tipo



Pos. 1 - N. 2 Ganci di Sollevamento ø10

Pos. 2 - N. 4 Staffe di Angoraggio ø10